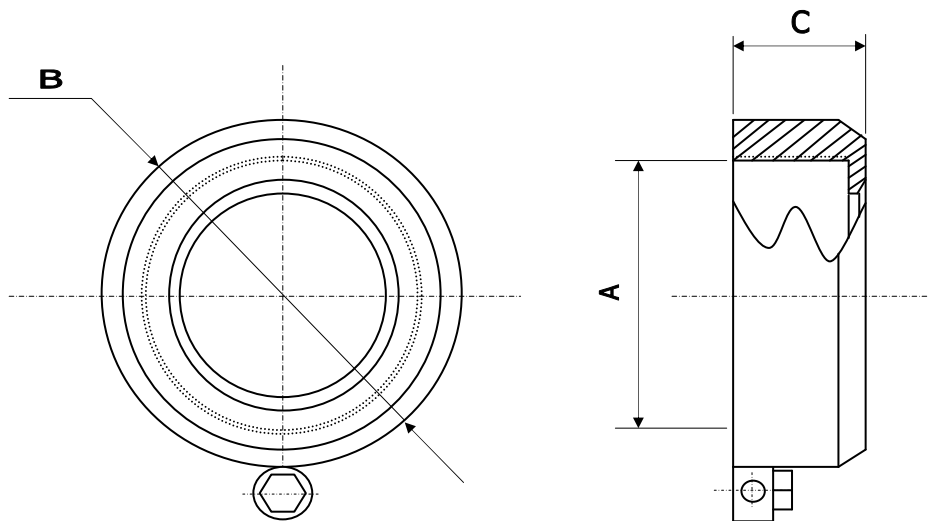


Se emplean para proteger la salida de cables en extremos de tubos y racores con la posibilidad de conexión de cable de puesta a tierra.

They are used to protect the exit of cables in ends of tubes and racors but with grounding possibility.

La fabricación es de acero electrocincado y roscas GAS o NPT.

Electrolytic zinc steel made and GAS or NPT threaded.



Ref.	A ∅	B mm	C mm	peso g.
IE-2101	1/2"	30	15	22
IE-2102	3/4"	35	15	33
IE-2103	1"	40	18	39
IE-2104	1 1/4"	50	18	97
IE-2105	1 1/2"	55	20	132
IE-2106	2"	70	25	178
IE-2107	2 1/2"	85	30	246
IE-2108	3"	100	35	300
IE-2110	4"	130	40	510
IE-2111	5"	155	45	780
IE-2112	6"	180	48	870