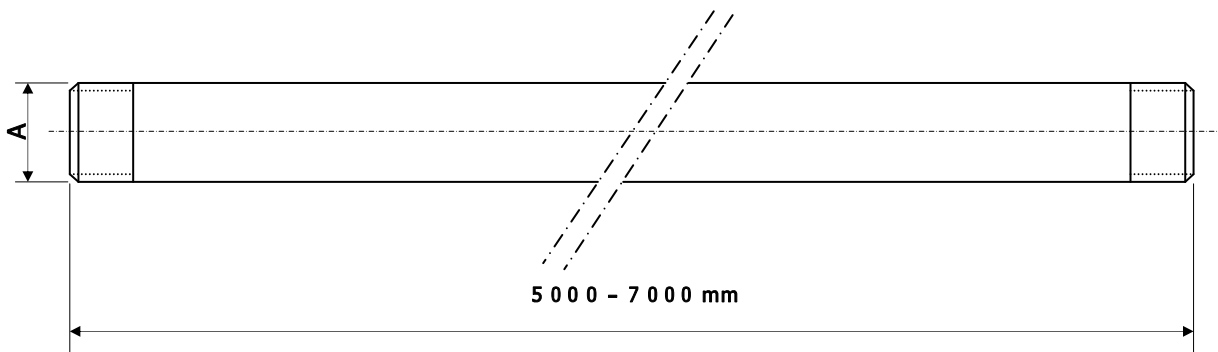


TUBOS RIGIDOS ROSCADOS
RIGID CONDUIT

Serie IE-1000-H
IE-1000-H Series



A Ø	Ref.	ext. mm	int. mm	esp. mm	peso kg
1/2"	IE-1001-H	21,3	15,8	2,77	1,26
3/4"	IE-1002-H	26,7	20,9	2,87	1,68
1"	IE-1003-H	33,4	26,6	3,38	2,50
1 1/4"	IE-1004-H	42,2	35,1	3,56	3,37
1 1/2"	IE-1005-H	48,3	40,9	3,68	4,04
2"	IE-1006-H	60,3	52,5	3,91	5,43
2 1/2"	IE-1007-H	73,0	62,7	5,16	8,61
3"	IE-1008-H	88,9	77,9	5,49	11,27
4"	IE-1010-H	114,3	102,3	6,02	16,05
5"	IE-1011-H	141,3	128,2	6,55	21,75
6"	IE-1012-H	168,3	154,1	7,11	28,22

Los tubos son de acero al carbono sin soldadura según Norma ANSI-C80.1 fabricados por extrusión.

These conduits are seamless carbon steel made and comply with ANSI-C80.1 Standard. They are made by extrusion.

Los tubos de acero se suministran con acabado de cinc electrolítico con un espesor de 25 a 35 micras exterior e interiormente.

The conduit are electrolytic zinc with 25-35 microns thickness even both inside and outside.

El suministro comprende el tubo equipado con un manguito roscado serie IE-2900 en un extremo y un manguito de PVC en el otro extremo para protección de rosca.

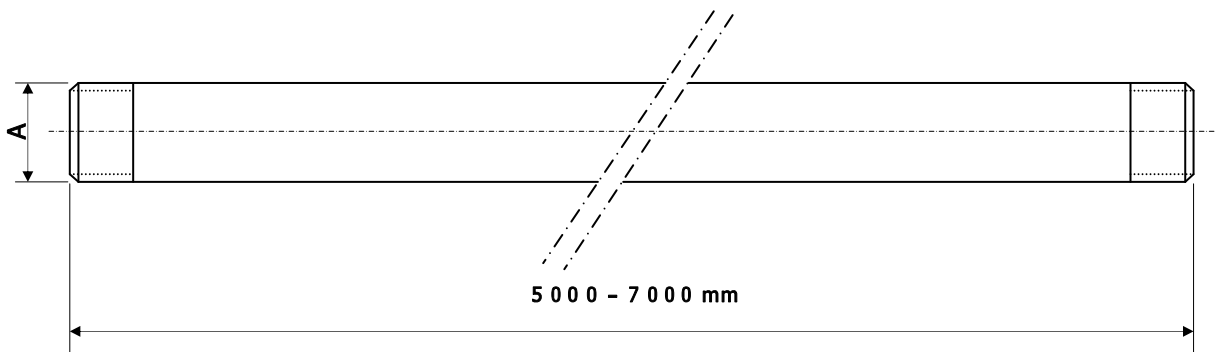
Conduits are furnished with threads ends and fitted with a coupling IE-2900 series and one rubber thread protection cap.

Las roscas serán NPT según norma ASA B2.1.

Threads NPT comply with ASA B2.1. Standard.

TUBOS RIGIDOS ROSCADOS
RIGID CONDUIT

Serie IE-1000-M
IE-1000-M Series



A Ø	Ref.	ext. mm	int. mm	esp. mm	peso kg
1/2"	IE-1001-M	21,3	16,0	2,65	1,22
3/4"	IE-1002-M	26,9	21,6	2,65	1,58
1"	IE-1003-M	33,7	27,2	3,25	2,44
1 1/4"	IE-1004-M	42,4	35,9	3,25	3,14
1 1/2"	IE-1005-M	48,3	41,8	3,25	3,61
2"	IE-1006-M	60,3	53,0	3,65	5,10
2 1/2"	IE-1007-M	76,1	68,8	3,65	6,51
3"	IE-1008-M	88,9	80,8	4,05	8,47
4"	IE-1010-M	114,3	105,3	4,50	12,10
5"	IE-1011-M	139,7	130,0	4,85	16,20
6"	IE-1012-M	165,1	155,4	4,85	19,20

Los tubos son de acero al carbono sin soldadura según Norma DIN-2440 fabricados por extrusión.

These conduits are seamless carbon steel made and comply with DIN-2440 Standard. They are made by extrusion.

Los tubos de acero se suministran con acabado de cinc electrolítico con un espesor de 25 a 35 micras exterior e interiormente.

The conduit are electrolytic zinc with 25-35 microns thickness even both inside and outside.

El suministro comprende el tubo equipado con un manguito roscado serie IE-2900 en un extremo y un manguito de PVC en el otro extremo para protección de rosca.

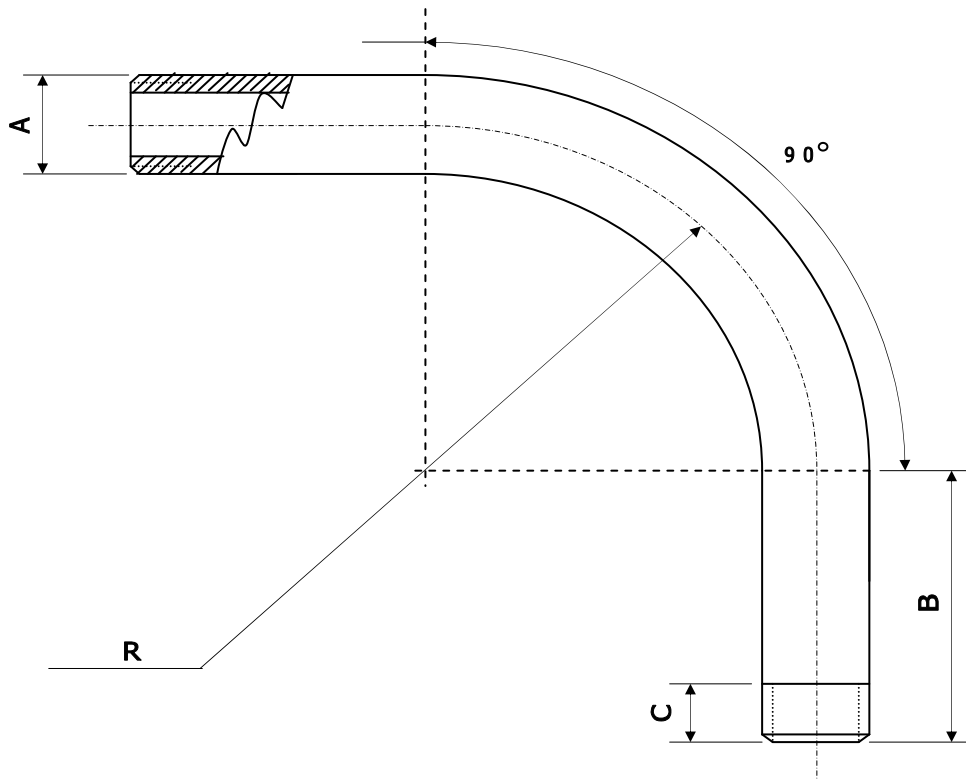
Conduits are furnished with threads ends and fitted with a coupling IE-2900 series and one rubber thread protection cap.

Las roscas serán NPT ó GAS WITWORTH

Threads will be NPT or GAS WITWORTH

CURVAS A 90° RADIO ANSI
ANSI RADIUS 90° ELBOW

Serie IE-1100
IE-1100 Series



A ∅	Ref.	B mm	C mm	R mm	peso kg
1/2"	IE-1101	40	20	100	0,42
3/4"	IE-1102	40	20	115	0,53
1"	IE-1103	50	20	145	1,02
1 1/4"	IE-1104	50	25	185	1,68
1 1/2"	IE-1105	50	25	210	2,44
2"	IE-1106	50	25	240	3,60
2 1/2"	IE-1107	110	30	265	6,45
3"	IE-1108	135	30	330	10,50
4"	IE-1110	145	35	410	19,50
5"	IE-1111	150	40	610	30,00
6"	IE-1112	160	45	760	57,00

Se fabrican en los mismos materiales, calidades, acabado y roscas especificados para los tubos rígidos (Serie IE-1000).

They are made with the same qualities, finish and threads specified in rigid conduits (IE-1000 Series)

El suministro normal comprende la curva con un manguito serie IE-2900 en un extremo, y un manguito de PVC en el otro extremo para protección de roscas.

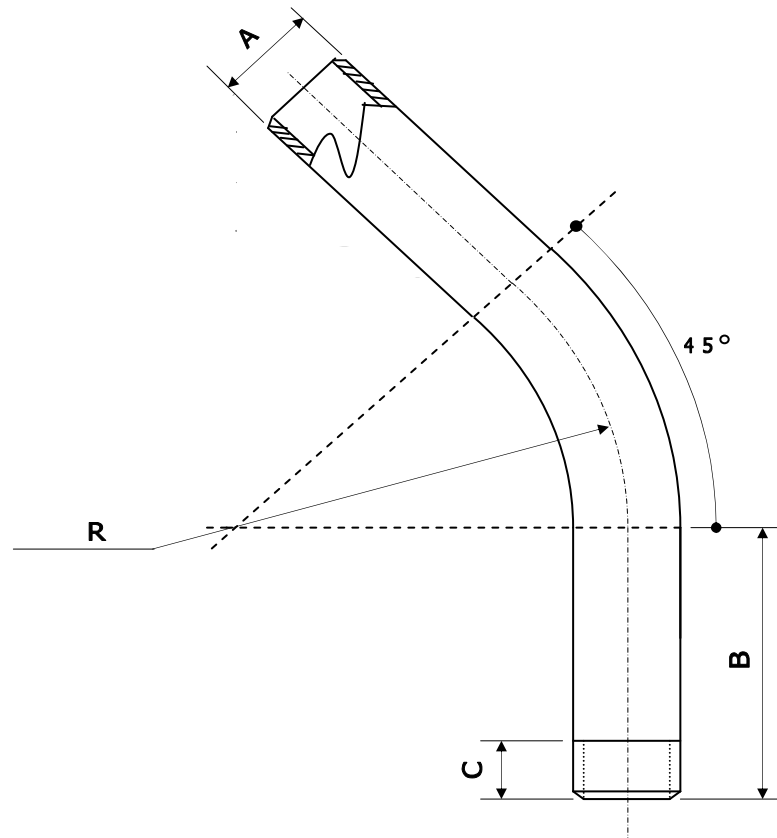
They are equipped with an IE-2900 series coupling and a rubber thread protection cap.

Otros radios de curvatura bajo demanda.

Others radius of curvature are available on request.

CURVAS A 45° RADIO ANSI
ANSI RADIUS 45° ELBOW

Serie IE-1200
IE-1200 Series



A Ø	Ref.	B mm	C mm	R mm	peso kg
1/2"	IE-1201	40	20	100	0,28
3/4"	IE-1202	40	20	115	0,43
1"	IE-1203	50	20	145	0,76
1 1/4"	IE-1204	50	25	185	1,21
1 1/2"	IE-1205	50	25	210	1,92
2"	IE-1206	50	25	240	2,59
2 1/2"	IE-1207	110	30	265	4,42
3"	IE-1208	135	30	330	5,95
4"	IE-1210	145	35	410	11,50
5"	IE-1211	150	40	610	20,40
6"	IE-1212	160	45	760	32,50

Se fabrican en los mismos materiales, calidades, acabado y roscas especificados para los tubos rígidos (Serie IE-1000).

They are made with the same qualities, finish and threads specified in rigid conduits (IE-1000 Series)

El suministro normal comprende la curva con un manguito serie IE-2900 en un extremo, y un manguito de PVC en el otro extremo para protección de roscas.

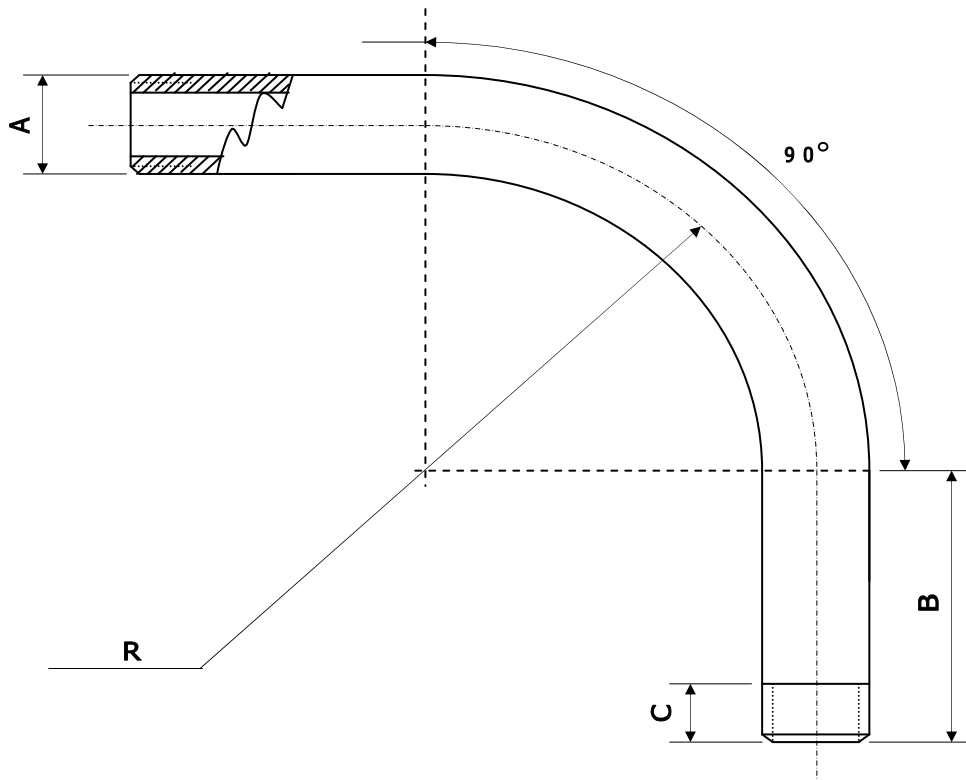
They are equipped with an IE-2900 series coupling and a rubber thread protection cap.

Otros radios de curvatura bajo demanda.

Others radius of curvature are available on request.

CURVAS A 90° RADIO DIN-5D
DIN-5D RADIUS 90° ELBOW

Serie IE-1150
IE-1150 Series



A ∅	Ref.	B mm	C mm	R mm	
1/2"	IE-1151	40	20	40	
3/4"	IE-1152	40	20	40	
1"	IE-1153	50	20	50	
1 1/4"	IE-1154	50	25	50	
1 1/2"	IE-1155	50	25	50	
2"	IE-1156	50	25	50	
2 1/2"	IE-1157	110	30	110	
3"	IE-1158	135	30	135	
4"	IE-1160	145	35	145	
5"	IE-1161	150	40	150	
6"	IE-1162	160	45	160	

Se fabrican en los mismos materiales, calidades, acabado y roscas especificados para los tubos rígidos (Serie IE-1000).

They are made with the same qualities, finish and threads specified in rigid conduits (IE-1000 Series)

El suministro normal comprende la curva con un manguito serie IE-2900 en un extremo, y un manguito de PVC en el otro extremo para protección de roscas.

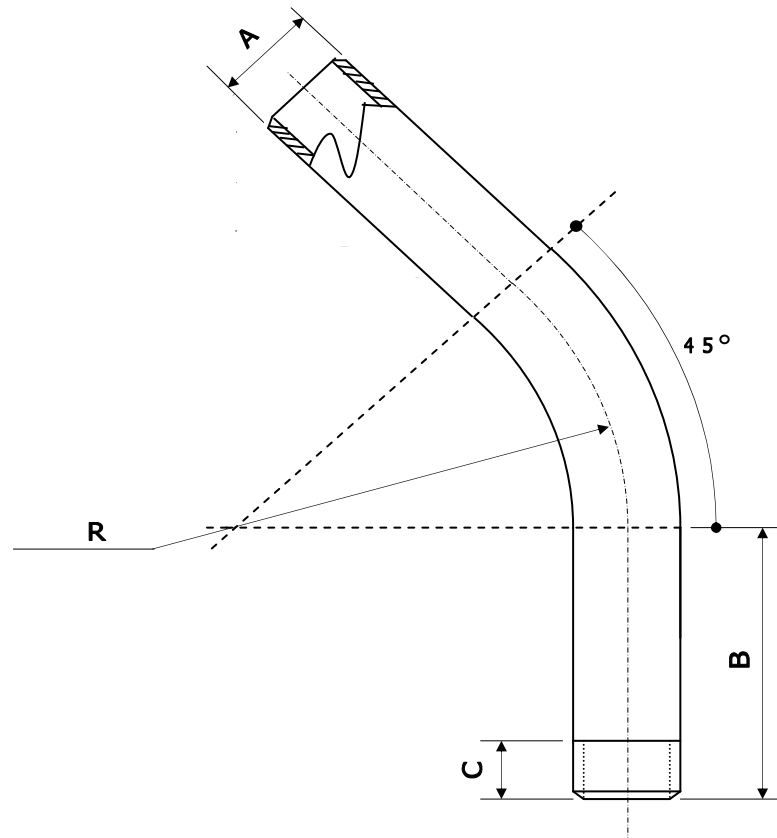
They are equipped with an IE-2900 series coupling and a rubber thread protection cap.

Otros radios de curvatura bajo demanda.

Others radius of curvature are available on request.

CURVAS A 45° RADIO DIN-5D
DIN-5D RADIUS 45° ELBOW

Serie IE-1250
IE-1250 Series



A Ø	Ref.	B mm	C mm	R mm
1/2"	IE-1251	40	20	40
3/4"	IE-1252	40	20	40
1"	IE-1253	50	20	50
1 1/4"	IE-1254	50	25	50
1 1/2"	IE-1255	50	25	50
2"	IE-1256	50	25	50
2 1/2"	IE-1257	110	30	110
3"	IE-1258	135	30	135
4"	IE-1260	145	35	145
5"	IE-1261	150	40	150
6"	IE-1262	160	45	160

Se fabrican en los mismos materiales, calidades, acabado y roscas especificados para los tubos rígidos (Serie IE-1000).

They are made with the same qualities, finish and threads specified in rigid conduits (IE-1000 Series)

El suministro normal comprende la curva con un manguito serie IE-2900 en un extremo, y un manguito de PVC en el otro extremo para protección de roscas.

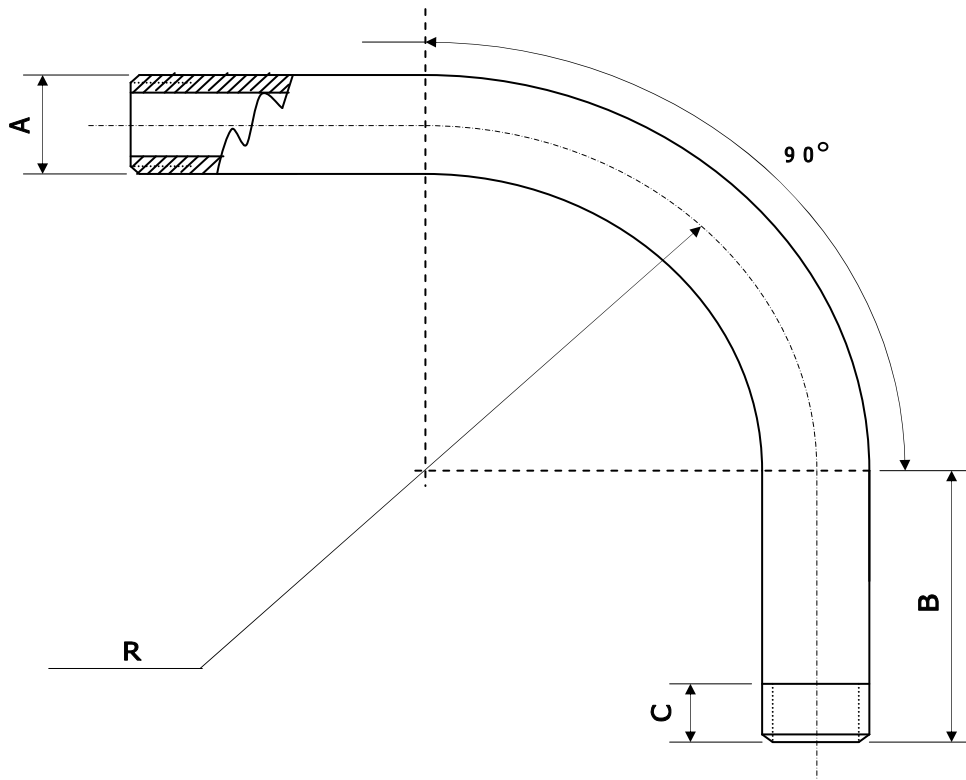
They are equipped with an IE-2900 series coupling and a rubber thread protection cap.

Otros radios de curvatura bajo demanda.

Others radius of curvature are available on request.

CURVAS A 90° RADIO LARGO
LONG RADIUS 90° ELBOW

Serie IE-1175
IE-1175 Series



A ∅	Ref.	B mm	C mm	R mm	peso kg
1/2"	IE-1176	40	20	170	0,50
3/4"	IE-1177	40	20	200	0,71
1"	IE-1178	50	20	250	1,34
1 1/4"	IE-1179	50	25	300	2,13
1 1/2"	IE-1180	50	25	340	2,96
2"	IE-1181	50	25	420	4,89
2 1/2"	IE-1182	110	30	530	9,73
3"	IE-1183	135	30	630	15,21
4"	IE-1185	145	35	800	27,29
5"	IE-1186	150	40	980	44,37
6"	IE-1187	160	45	1160	68,29

Se fabrican en los mismos materiales, calidades, acabado y roscas especificados para los tubos rígidos (Serie IE-1000).

They are made with the same qualities, finish and threads specified in rigid conduits (IE-1000 Series)

El suministro normal comprende la curva con un manguito serie IE-2900 en un extremo, y un manguito de PVC en el otro extremo para protección de roscas.

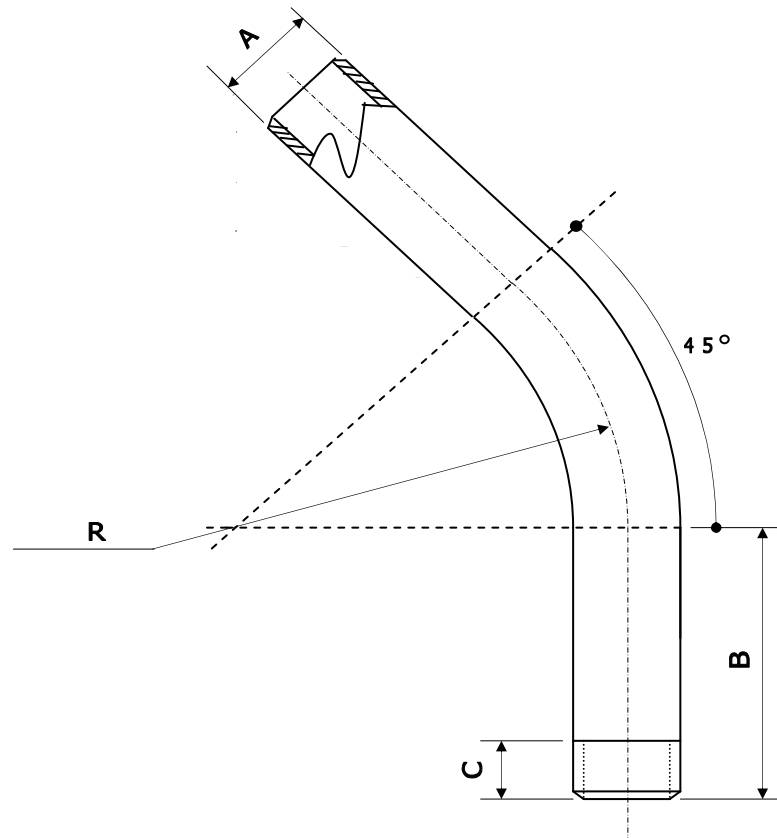
They are equipped with an IE-2900 series coupling and a rubber thread protection cap.

Otros radios de curvatura bajo demanda.

Others radius of curvature are available on request.

CURVAS A 45° RADIO LARGO
LONG RADIUS 45° ELBOW

Serie IE-1275
IE-1275 Series



A Ø	Ref.	B mm	C mm	R mm	peso kg
1/2"	IE-1276	40	20	170	0,30
3/4"	IE-1277	40	20	200	0,44
1"	IE-1278	50	20	250	0,85
1 1/4"	IE-1279	50	25	300	1,35
1 1/2"	IE-1280	50	25	340	1,90
2"	IE-1281	50	25	420	3,10
2 1/2"	IE-1282	110	30	530	6,20
3"	IE-1283	135	30	630	9,69
4"	IE-1285	145	35	800	17,17
5"	IE-1286	150	40	980	28,28
6"	IE-1287	160	45	1160	42,61

Se fabrican en los mismos materiales, calidades, acabado y roscas especificados para los tubos rígidos (Serie IE-1000).

They are made with the same qualities, finish and threads specified in rigid conduits (IE-1000 Series)

El suministro normal comprende la curva con un manguito serie IE-2900 en un extremo, y un manguito de PVC en el otro extremo para protección de roscas.

They are equipped with an IE-2900 series coupling and a rubber thread protection cap.

Otros radios de curvatura bajo demanda.

Others radius of curvature are available on request.