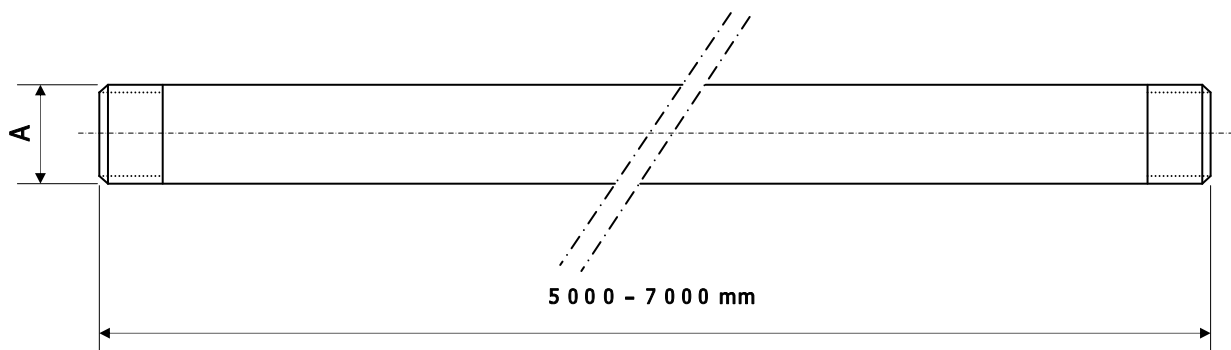


TUBOS RIGIDOS ROSCADOS
RIGID CONDUIT

Serie IE-1000/Pg
IE-1000/Pg Series



A ∅	Ref.	ext. mm	int. mm	esp. mm	peso kg
Pg11	IE-1000/Pg11	18,6	15,6	1,50	0,60
Pg13	IE-1000/Pg13	20,4	17,4	1,50	0,70
Pg16	IE-1000/Pg16	22,5	19,5	1,50	0,80
Pg21	IE-1000/Pg21	28,3	24,7	1,80	1,20
Pg29	IE-1000/Pg29	37,0	33,4	1,80	1,50
Pg36	IE-1000/Pg36	47,0	43,0	2,00	2,20
Pg48	IE-1000/Pg48	59,3	55,3	2,00	2,80

Estos tubos están fabricados en acero ST-35 según DIN-1629, adaptándose a la norma DIN-49020 (excepto el espesor, que se aumenta ligeramente para dar mayor rigidez mecánica)

These conduits are ST-35 steel made and comply with DIN-49020 Standard (except thickness that is increased slightly to have more mechanical rigidity)

Los tubos de acero se suministran con acabado de cinc electrolítico con un espesor de 25 a 35 micras exterior e interiormente.

The conduit are electrolytic zinc with 25-35 microns thickness even both inside and outside.

El suministro comprende el tubo equipado con un manguito roscado serie IE-2900/Pg en un extremo y un manguito de PVC en el otro extremo para protección de rosca.

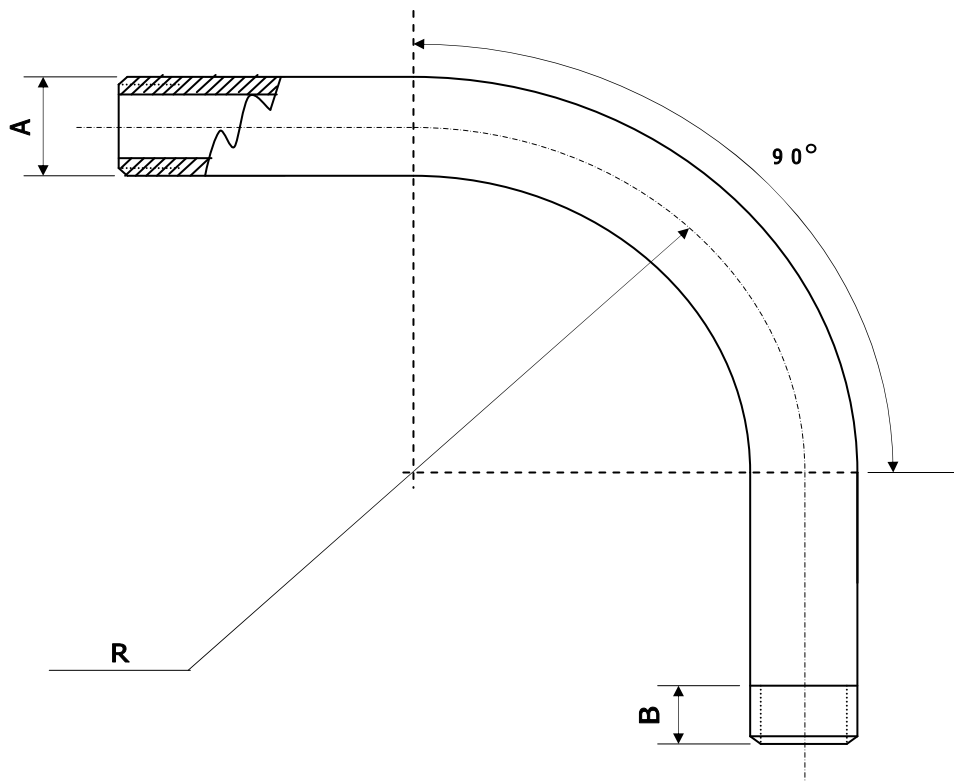
Conduits are furnished with threads ends and fitted with a coupling IE-2900/Pg series and one rubber thread protection cap.

Las roscas serán PG según norma DIN-40430

Threads comply with DIN-40430 Standard.

CURVAS A 90° RADIO NORMAL
NORMAL RADIUS 90° ELBOW

Serie IE-1100/Pg
IE-1100/Pg Series



A ∅	Ref.	B mm	R mm
Pg11	IE-1100/Pg11	16	100
Pg13	IE-1100/Pg13	16	100
Pg16	IE-1100/Pg16	16	100
Pg21	IE-1100/Pg21	18	115
Pg29	IE-1100/Pg29	18	145
Pg36	IE-1100/Pg36	18	200
Pg48	IE-1100/Pg48	18	240

Se fabrican en los mismos materiales, calidades, acabado y roscas especificados para los tubos rígidos (Serie IE-1000/Pg).

They are made with the same material, qualities, finish and threads specified in rigid conduits (IE-1000/Pg Series)

El suministro normal comprende la curva con un manguito serie IE-2900/Pg en un extremo, y un manguito de PVC en el otro extremo para protección de roscas.

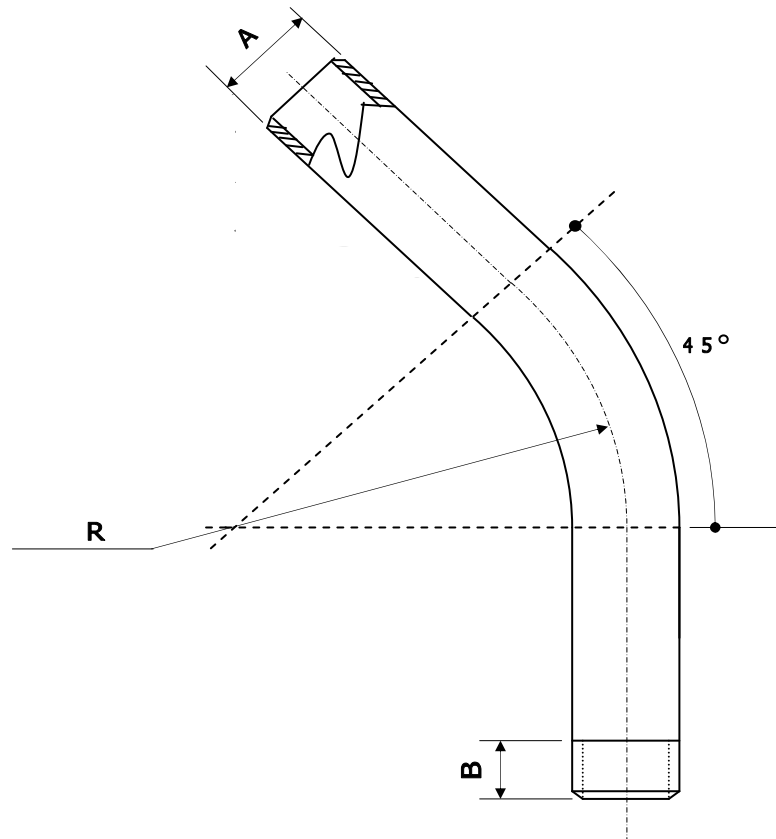
They are equipped with a IE-2900/Pg series coupling and rubber thread protection cap.

Otros radios de curvatura bajo demanda.

Other radius of curvature available on request.

CURVAS A 45° RADIO NORMAL
NORMAL RADIUS 45° ELBOW

Serie IE-1200/Pg
IE-1200/Pg Series



A ∅	Ref.	B mm	R mm
Pg11	IE-1200/Pg11	16	100
Pg13	IE-1200/Pg13	16	100
Pg16	IE-1200/Pg16	16	100
Pg21	IE-1200/Pg21	18	115
Pg29	IE-1200/Pg29	18	145
Pg36	IE-1200/Pg36	18	200
Pg48	IE-1200/Pg48	18	240

Se fabrican en los mismos materiales, calidades, acabado y roscas especificados para los tubos rígidos (Serie IE-1000/Pg).

They are made with the same material, qualities, finish and threads specified in rigid conduits (IE-1000/Pg Series)

El suministro normal comprende la curva con un manguito serie IE-2900/Pg en un extremo, y un manguito de PVC en el otro extremo para protección de roscas.

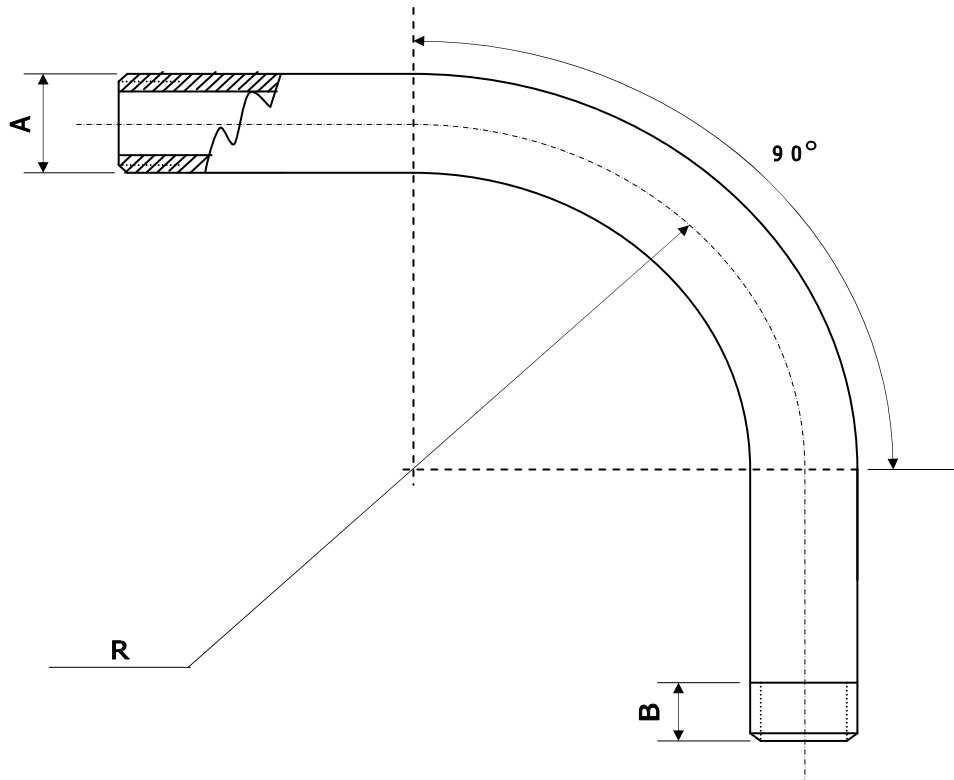
They are equipped with a IE-2900/Pg series coupling and rubber thread protection cap.

Otros radios de curvatura bajo demanda.

Other radius of curvature available on request.

CURVAS A 90° RADIO LARGO
LONG RADIUS 90° ELBOW

Serie IE-1175/Pg
IE-1175/Pg Series



A ∅	Ref.	B mm	R mm
Pg11	IE-1175/Pg11	16	130
Pg13	IE-1175/Pg13	16	130
Pg16	IE-1175/Pg16	16	160
Pg21	IE-1175/Pg21	18	165
Pg29	IE-1175/Pg29	18	220
Pg36	IE-1175/Pg36	18	275
Pg48	IE-1175/Pg48	18	330

Se fabrican en los mismos materiales, calidades, acabado y roscas especificados para los tubos rígidos (Serie IE-1000/Pg).

They are made with the same material, qualities, finish and threads specified in rigid conduits (IE-1000/Pg Series)

El suministro normal comprende la curva con un manguito serie IE-2900/Pg en un extremo, y un manguito de PVC en el otro extremo para protección de roscas.

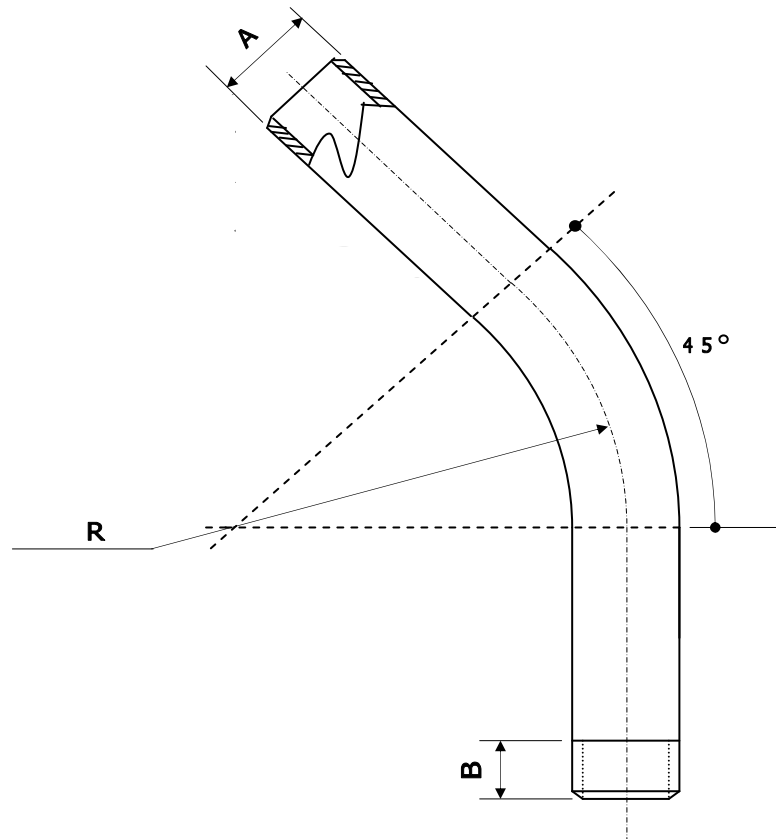
They are equipped with a IE-2900/Pg series coupling and rubber thread protection cap.

Otros radios de curvatura bajo demanda.

Other radius of curvature available on request.

CURVAS A 45° RADIO LARGO
LONG RADIUS 45° ELBOW

Serie IE-1275/Pg
IE-1275/Pg Series



A ∅	Ref.	B mm	R mm
Pg11	IE-1275/Pg11	16	130
Pg13	IE-1275/Pg13	16	130
Pg16	IE-1275/Pg16	16	160
Pg21	IE-1275/Pg21	18	165
Pg29	IE-1275/Pg29	18	220
Pg36	IE-1275/Pg36	18	275
Pg48	IE-1275/Pg48	18	330

Se fabrican en los mismos materiales, calidades, acabado y roscas especificados para los tubos rígidos (Serie IE-1000/Pg).

They are made with the same material, qualities, finish and threads specified in rigid conduits (IE-1000/Pg Series)

El suministro normal comprende la curva con un manguito serie IE-2900/Pg en un extremo, y un manguito de PVC en el otro extremo para protección de roscas.

They are equipped with a IE-2900/Pg series coupling and rubber thread protection cap.

Otros radios de curvatura bajo demanda.

Other radius of curvature available on request.