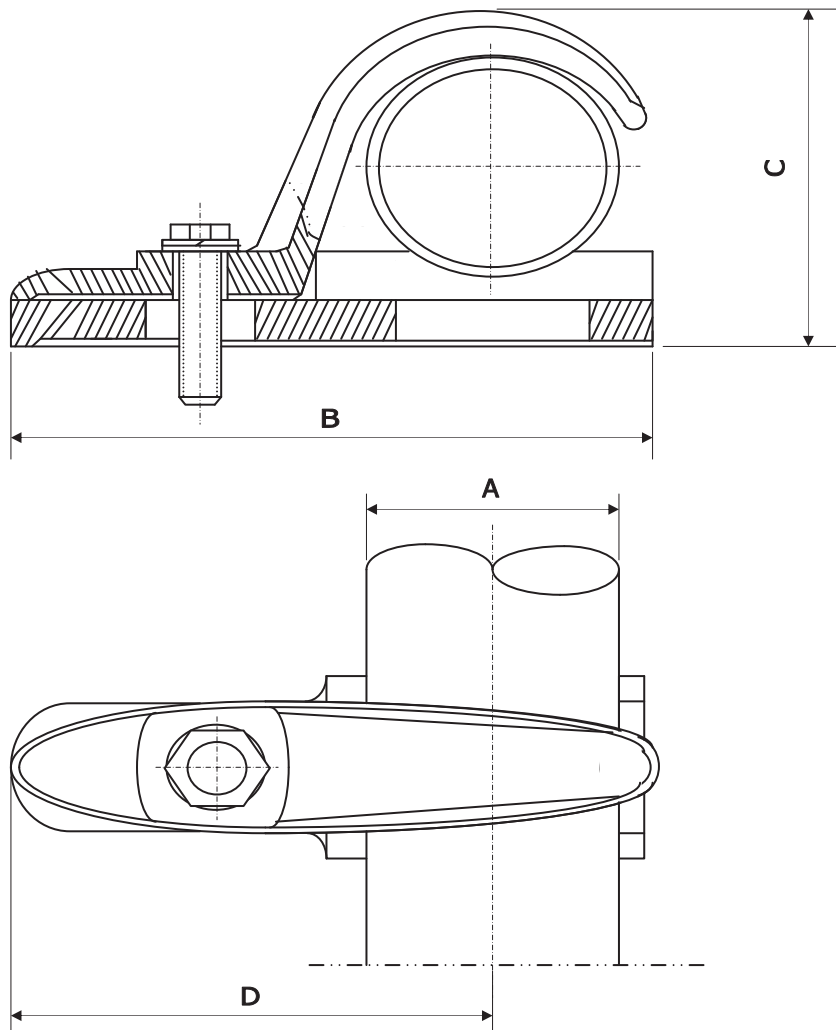


GRAPA Y CONTRAGRAPA PARA TUBO
CLAMP AND CLAMP BACK FOR CONDUIT

Serie IE-5300/5400
IE-5300/5400 Series



Ref. grapa <i>Ref. clamp</i>	Ref. contragrapa <i>Ref. clamp back</i>	A ∅	B mm	C mm	D mm	peso gr.
IE-5301	IE-5401	1/2"	50	35	38	78
IE-5302	IE-5402	3/4"	65	40	42	151
IE-5303	IE-5403	1"	70	55	51	211
IE-5304	IE-5404	1 1/4"	80	60	62	301
IE-5305	IE-5405	1 1/2"	90	65	72	381
IE-5306	IE-5406	2"	110	80	84	463
IE-5307	IE-5407	2 1/2"	130	100	104	818
IE-5308	IE-5408	3"	145	110	116	1.052
IE-5310	IE-5410	4"	175	140	145	1.450
IE-5311	IE-5411	5"	175	210	168	1.916
IE-5312	IE-5412	6"	200	220	195	3.278

Se emplean para la fijación de tubos a estructura de hormigón o metálica.

They are used to fasten conduits to a metallic or cement structures.

La fabricación normal es en fundición de hierro con protección de cinc electrolítico. Para otros materiales especificar en el pedido.

Die cast iron made and electrolytic zinc protection. Other materials are available on request.