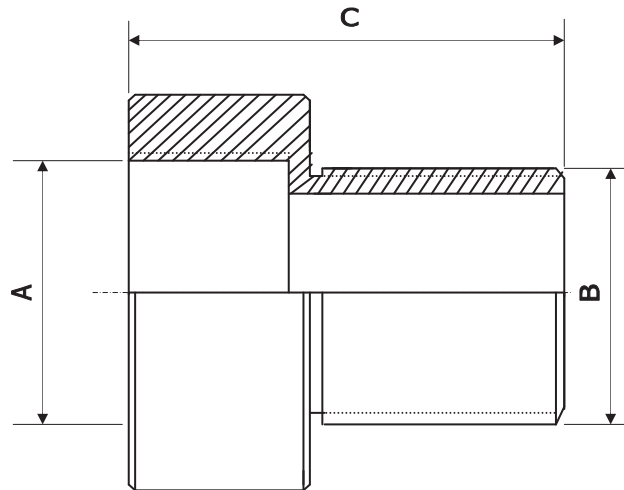


REDUCCION INTERIOR-EXTERIOR
REDUCING INNER-OUTER

Serie IE-2700
IE-2700 Series



Ref.	A Ø	B Ø	C mm.	peso g.
IE-2701	3/4"	1/2"	35	50
IE-2702	1"	3/4"	40	77
IE-2703	1 1/4"	1"	45	150
IE-2704	1 1/2"	1 1/4"	48	178
IE-2705	2"	1 1/2"	50	283
IE-2706	2 1/2"	2"	58	398
IE-2707	3"	2 1/2"	62	616
IE-2709	4"	3"	70	1.097
IE-2711	5"	4"	80	1.466
IE-2712	6"	5"	92	1.950

Se emplea generalmente para acoplar un tubo a una caja con entrada roscada de menor diámetro que el tubo.

Used for connection of conduit to outlet with box inlet size smaller than conduit size.

La fabricación normal es en acero F-113 con protección de cinc electrolítico y roscas GAS o NPT.

They are F-113 steel made, electrolytic zinc protection and NPT or GAS threaded.