

BOQUILLAS CON PROTECCION Y P A T.
GROUNDING COATED BUSHING

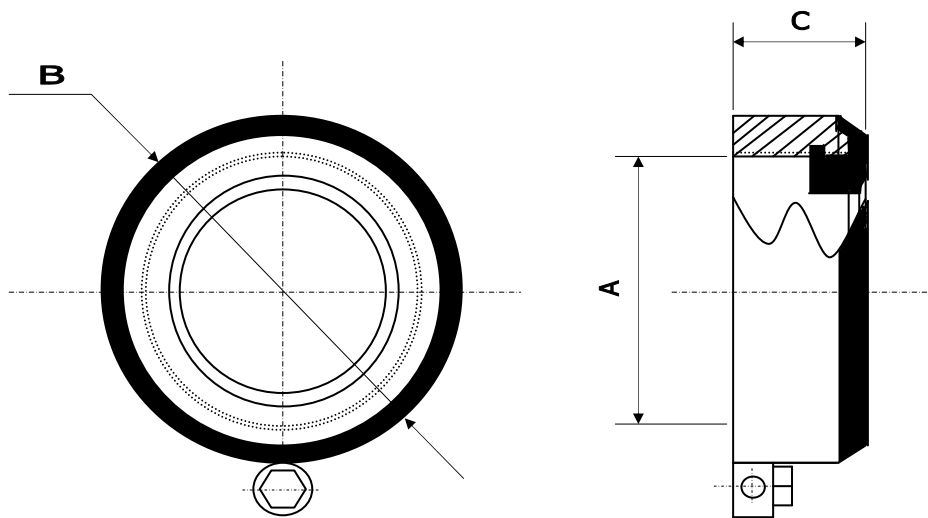
Serie IE-2300
IE-2300 Series

Se emplean para proteger la salida de cables en extremos de tubos y racores con la posibilidad de conexión de cable de puesta a tierra.

They are used to protect the exit of cables in ends of tubes and racors but with grounding possibility.

La fabricación es de acero electrocincado y roscas GAS o NPT.

Electrolytic zinc steel made and GAS or NPT threaded.



Ref.	A ∅	B mm	C mm	peso g.
IE-2301	1/2"	30	18	20
IE-2302	3/4"	35	18	32
IE-2303	1"	40	20	61
IE-2304	1 1/4"	50	20	81
IE-2305	1 1/2"	55	23	81
IE-2306	2"	70	27	183
IE-2307	2 1/2"	85	32	277
IE-2308	3"	100	37	370
IE-2310	4"	130	42	620
IE-2311	5"	155	48	900
IE-2312	6"	180	52	1.100

La corona de protección es de PVC moldeado. Bajo demanda esta protección se suministra en etileno propileno y deben añadirse las siglas PL a la referencia de la pieza que figura en la tabla.

The crown of protection is molded PVC coated. On demand, this protection is provided in ethylene-propylene and PL abbreviations must be added to the pieces reference that appears in previous table.