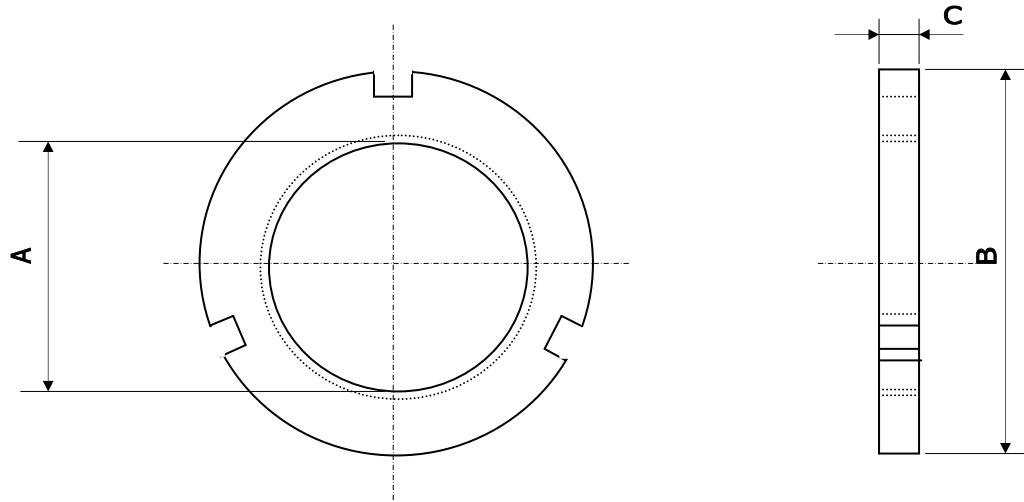


CONTRATUERCA RANURADA
LOCK-NUT

Serie IE-1800R
IE-1800R Series



Ref.	A ∅	B mm	C mm	peso g.
IE-1801	1/2"	30	5	8
IE-1802	3/4"	37	5	12
IE-1803	1"	48	5	30
IE-1804	1 1/4"	55	5	45
IE-1805	1 1/2"	65	5	54
IE-1806	2"	75	5	66
IE-1807	2 1/2"	90	10	154
IE-1808	3"	110	10	172
IE-1810	4"	135	15	313
IE-1811	5"	155	15	536
IE-1812	6"	180	15	1.080

Se emplean para la fijación de tubos y racores a cajas de chapa o cajas de bornas.

Used to fix conduits or connectors to plate boxes or motor terminal boxes.

La fabricación es de acero electrocincado y roscas GAS o NPT.

Electrolytic zinc steel made and NPT or GAS threaded.