

1.4 LUMINARIA IESA IE-SIM-50

a) DESCRIPCION GENERAL.

El sistema modular de iluminación IE-SIM50 está proyectado para ser instalado en pasillos y vestíbulos de techo bajo (2,70 - 3,00 mts.), casos que con relativa frecuencia se encuentran en la red de Metro más antigua.

El módulo de pared se instala sobre la canalización PCI, por lo que no incorpora camino de cables.

El módulo de techo se monta sobre una estructura metálica (20x70) fijada a techo e incorpora camino de cables.

En ambos modelos están provistos accesorios de cambio de plano y de dirección, fácilmente practicables para posibilitar cualquier recorrido.

Las uniones entre tramos rectos, montados a testa, se cierran con una junta de acero.

b) MATERIALES.

Este modelo se fabrica en acero inoxidable AISI-304, con acabado superficial mate grado 180.

La pantalla proyectora se fabrica en aluminio brillo espejo para obtener un mayor rendimiento luminoso

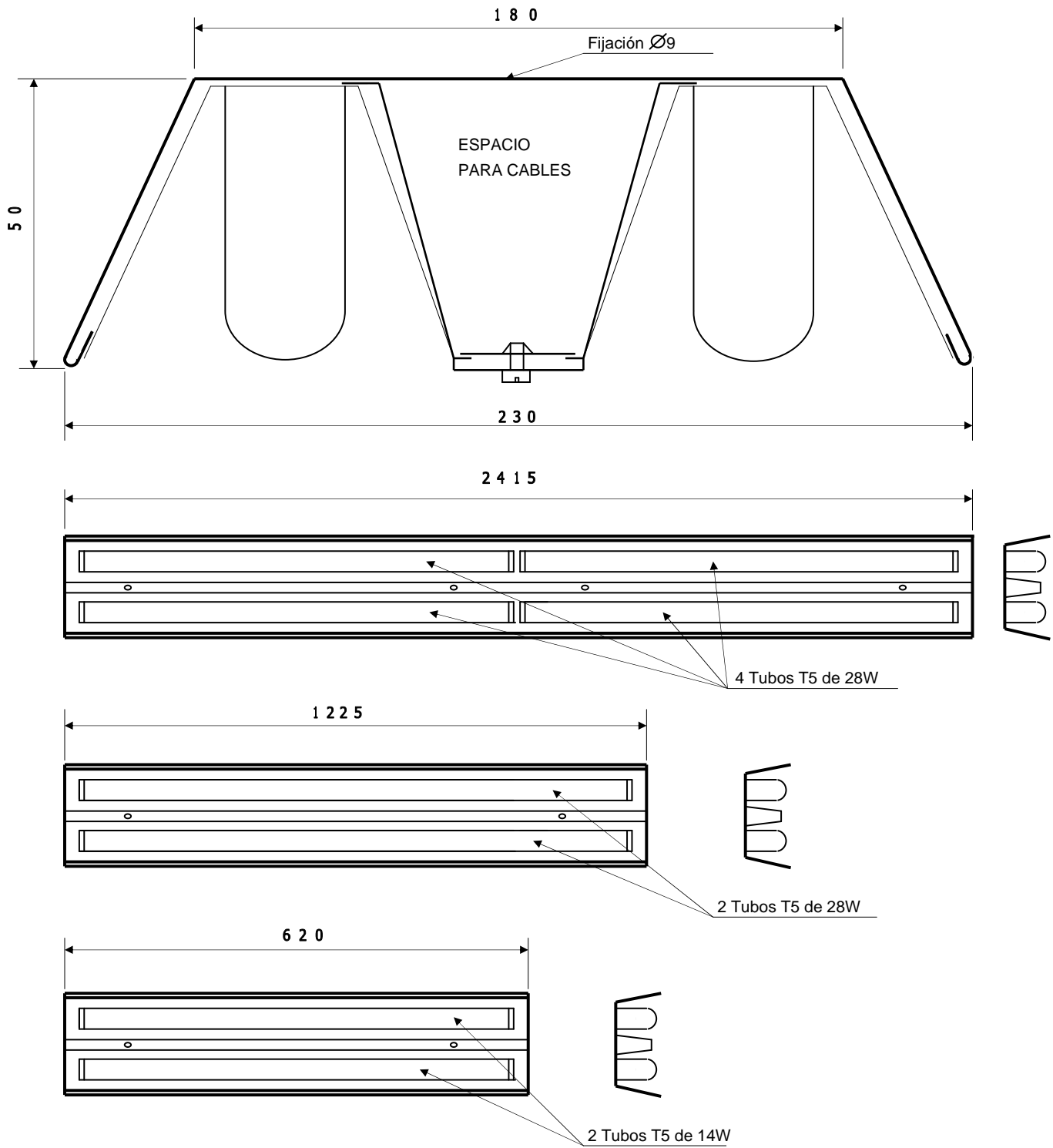
La pantalla será Simétrica para todos los casos.

El equipo eléctrico estará constituido por compacto T5 de la marca SIRE, S.L. con base de aluminio, protegido con una carcasa de material antivandálico.

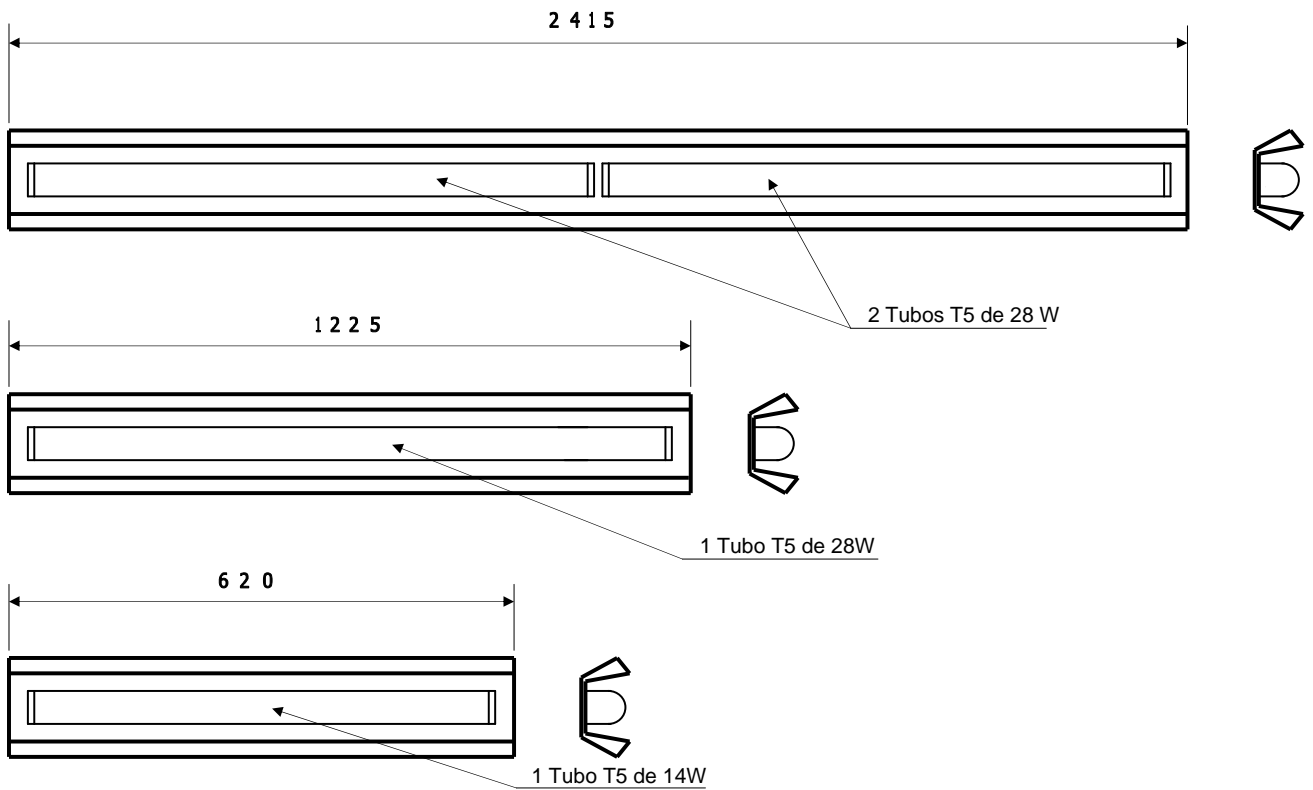
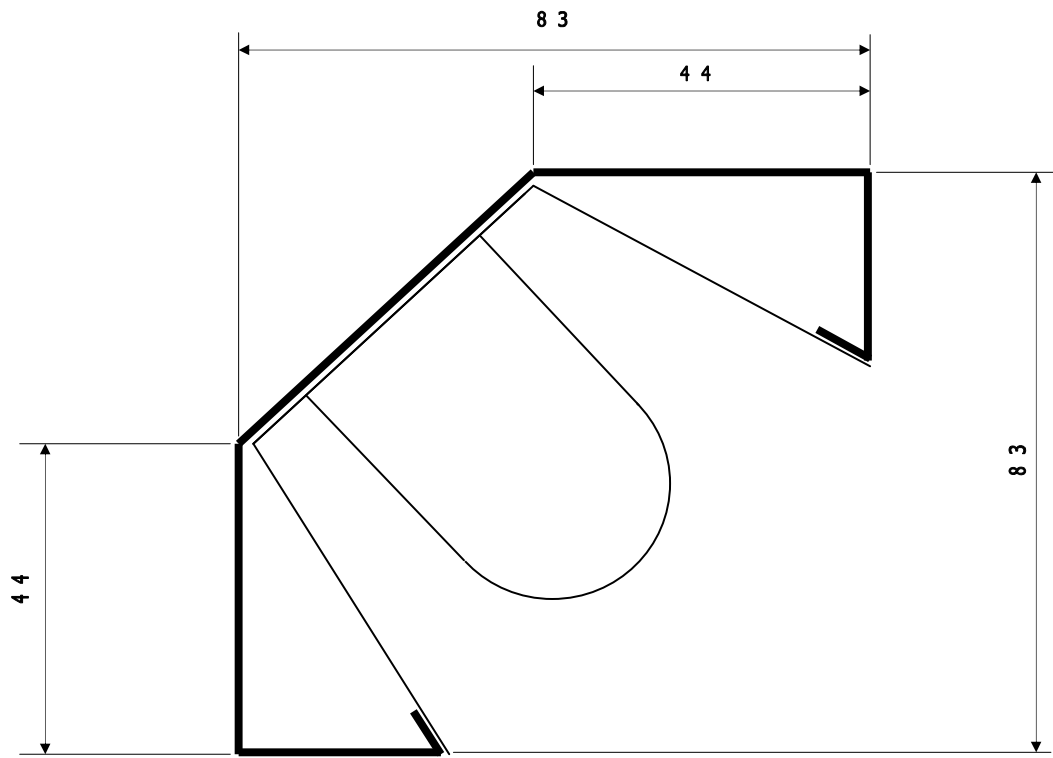
Los cables del conexionado son libre de halógenos.

La puesta a tierra está asegurada por el tornillo de presión fijado a la carcasa de acero.

c) *PLANOS Y DOCUMENTACION*



Denominación:				
LUMINARIA T5 PARA TECHO				
Dibujado:	Fecha:	Comprobado:	Fecha:	Escala:
M.L.A.	25/10/2004	M.L.A.	25/10/2004	
Material:		Tratamiento:		Revisión:
Acero Inoxidable				1



Denominación:

LUMINARIA T5 PARA PARED

Dibujado:
M.L.A.

Fecha:
25/10/2004

Comprobado:
M.L.A.

Fecha:
25/10/2004

Escala:

Material:
Acero Inoxidable

Tratamiento:

Revisión:

0