

**BOQUILLAS CON PROTECCION**  
**COATED BUSHING**

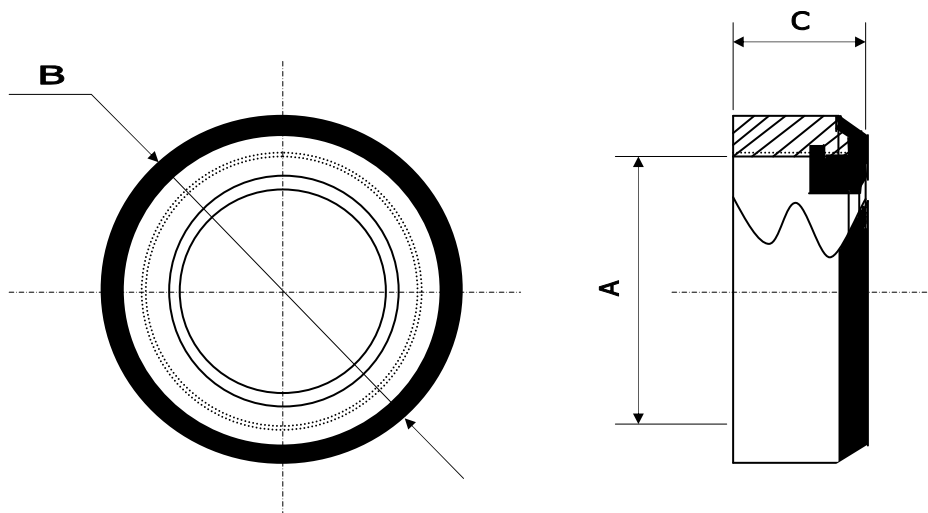
**Serie IE-2200**  
**IE-2200 Series**

Se emplean para proteger la salida de cables en extremos de tubos y racores.

*They are used to protect the exit of cables in ends of tubes and racors.*

La fabricación es de acero electrocincado y roscas GAS o NPT.

*Electrolytic zinc steel made and GAS or NPT threaded.*



Ref.	A ∅	B mm	C mm	peso g.
IE-2201	1/2"	30	18	20
IE-2202	3/4"	35	18	32
IE-2203	1"	40	20	61
IE-2204	1 1/4"	50	20	81
IE-2205	1 1/2"	55	23	81
IE-2206	2"	70	27	183
IE-2207	2 1/2"	85	32	277
IE-2208	3"	100	37	370
IE-2210	4"	130	42	620
IE-2211	5"	155	48	900
IE-2212	6"	180	52	1.100

La corona de protección es de PVC moldeado. Bajo demanda esta protección se suministra en etileno propileno y deben añadirse las siglas PL a la referencia de la pieza que figura en la tabla.

*The crown of protection is molded PVC coated. On demand, this protection is provided in ethylene-propylene and PL abbreviations must be added to the pieces reference that appears in previous table.*